

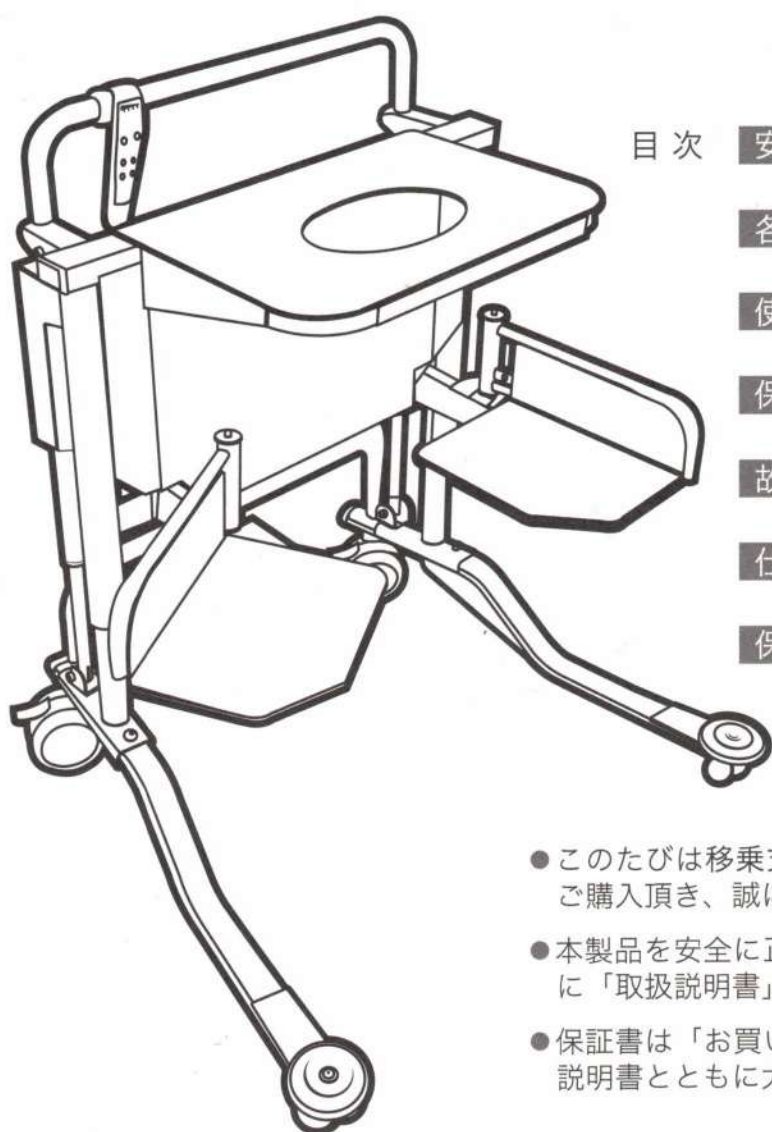
あかね福祉

移乗支援介護ロボット

「移乗です」II

AKI-1002 (小キャスター)

取扱説明書



目次	安全上のご注意	2
	各部の名称	3
	使い方	4
	保守・点検	5
	故障かな?と思ったら	6
	仕様・外形寸法	7
	保証とアフターサービス	8

- このたびは移乗支援介護ロボット「移乗です」IIをご購入頂き、誠にありがとうございます。
- 本製品を安全に正しくご使用頂く為に、ご使用前に「取扱説明書」を必ずお読みください。
- 保証書は「お買い上げ日」などを記入の上、取扱説明書とともに大切に保管して下さい。

安全上のご注意・・・必ずお守り下さい!

■次の点は安全にお使いいただくために必ずお読みください



危険

死亡または重症などを負う可能性が高く想定される内容を説明しています。

「移乗です」IIは移乗支援の為の機器です。本来の目的以外でのご使用は絶対にしないでください。

斜面での使用は絶対にしないでください。転倒し重大な事故になる恐れがあります。

利用者を持ち上げた状態で「安全ベルト」を絶対に外さないでください。利用者が転落し重大な事故になる恐れがあります。

利用者を持ち上げる時は、持上げプレートの固定を確認して下さい。転落の恐れがあります。



警告

死亡または重症などを負う可能性が想定される内容を説明しています。

本品の改造や分解は絶対しないでください。正常に機能せず事故になる恐れがあります。

本商品は一人用に設計されています。二人以上の持上げには使用しないでください。

移動時はスピードを出さないでください。転倒などの事故につながります。

暖房器具に本体を近づけないで下さい。安全ベルトやクッション部が溶けたり、熱くなった金属部分で火傷をすることがあります。

施設内の移動を行う場合は、段差でのつまずきに十分注意してください。



注意

障害または財産への損害が発生する可能性が想定される内容を説明しています。

本体に重い物を乗せたり引っ掛けしないで下さい。転倒する恐れがあります。

昇降動作中に、トラブルを感じたら即時に使用を中止してください。

介助者は、「移乗です」IIに乗って介助しないでください。

介助者は、使用者の身体の一部または衣服が「移乗です」IIの可動部分にはさまったりしないよう、安全に座れているかを確認してください。

利用者の転落を防ぐために、必ず「安全ベルト」を使用してください。

停止時は、必ずキャスターのロックを掛けてください。ロックを掛け忘れると、「移乗です」IIが動きだし、衝突や利用者の転倒事故につながる恐れがあります。

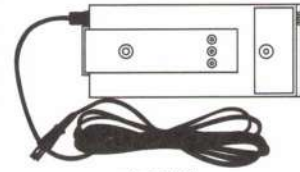
バッテリーの充電は必ず専用の充電器をご利用ください。

長期間使用しない場合はバッテリーを本体から外して保管し定期的に満充電して下さい。

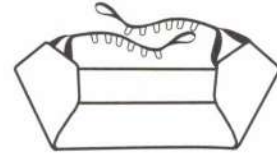
「移乗です」IIは屋内専用の機器です。屋外でのご使用は絶対にしないでください。

各部の名称

● 付 属 品 ●



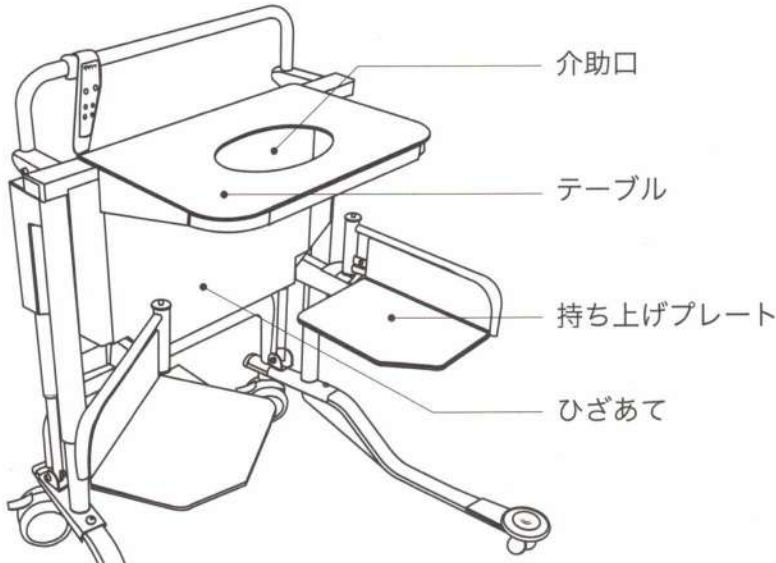
充電器



安全ベルト

サポートシート

持ち上げプレートへのすべりを良くするためのシート

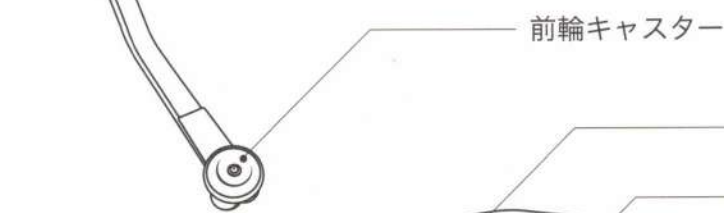


介助口

テーブル

持ち上げプレート

ひざあて



前輪キャスター

安全ベルト固定フック

手元スイッチ

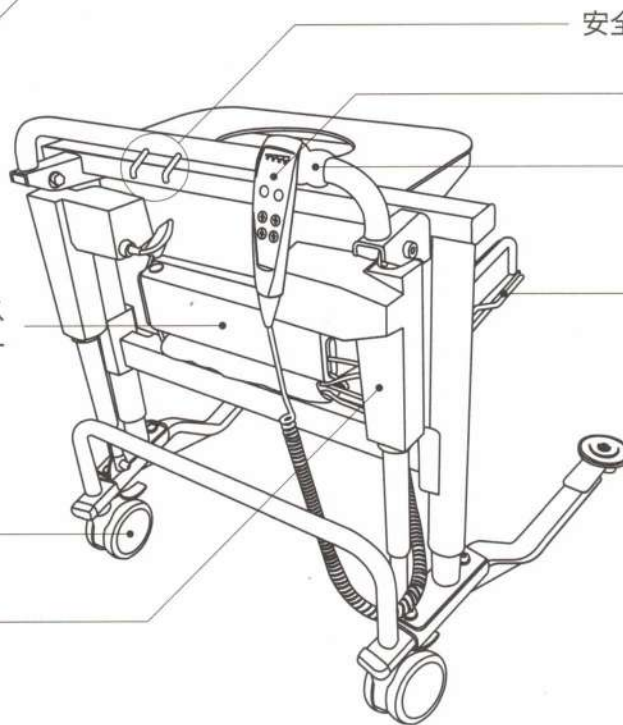
グリップ

コントロールボックス
& バッテリー

解除レバー

ストッパー付
後輪キャスター

電動モーター



使 い 方

使用前にご確認ください

バッテリーの充電状況を確認してください。
充電量が少ない場合は充電してください。

安全ベルト及びサポートシートは本体と
一緒に在りますか？

各部に不具合がないか、ご確認ください。
(昇降時の異音・振動などが無い事。キャス
ターのロックが完全な事)

安全ベルトの毛羽立ち、ほつれ、破れなど
が無い事の目視確認。

操 作 方 法

右記のQRコードから動画を
ご覧ください。



又は、本体備えの簡易取扱
書をご覧ください。



禁止 耐荷制限 100kg

耐荷重は、100kgです。

荷重制限を超える使用は故障の原
因となりますので、おやめ下さい。

使用後にご確認ください

湿気の少ない所で保管して下さい。

保管時は必ずキャスターがロックされてい
る事を確認。

安全ベルトとサポートシートは本体と一緒
に保管して下さい。

持上げプレートは内側にセットして固定
されている事を確認。

バッテリー残量を確認して下さい。手元ス
イッチの点灯ランプが1つの場合は予備バ
ッテリー(別売)と交換するか、充電器で充
電を行ってください。

保 守 ・ 点 検

保 守

● お手入れ方法

本体や発泡材（黄色）等のよごれは、水で薄めた中性洗剤に浸した布をよくしぼって拭き、乾いた布で仕上げてください。



注意

- 強い酸やアルカリ、塩素系洗剤は使わないでください。
- 金属などの硬い物でこすったり、たたいたりしないでください。
- 直接水や湯をかけて洗わないでください。

点 検

機器及び部品は管理者の方が必ず定期点検を行ってください。

● 日常点検事項(毎日)

使用前の確認及び使用後の確認事項を参照の事。

● 定期点検事項(月1回程度)

- 安全ベルトが破れ破損状態でない事を確認。
- 数回の昇降動作を行い電動モーターの異音、ガタツキ、発熱がないか確認。
- 本体を前進・後進及び回転させた時、キャスターのガタツキ、異音が無い確認。
- 後輪キャスターのロック、固定状態の確認。
- 持ち上げプレートの開閉動作を行い、ロック及び解除レバーの動作確認。

故障かな？と思ったら

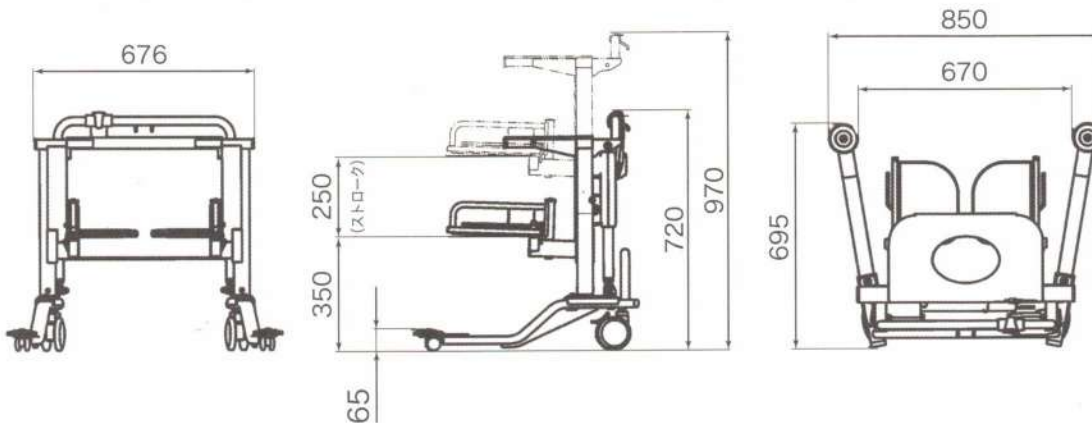
修理を依頼される前に、もう一度ご確認ください。

こんなとき	ご 確 認 く だ さ い	対 処 方 法
持上げプレートが上下動しない	バッテリーは装着されていますか？	バッテリーを装着してください。
	バッテリーの残量表示が「無し」の場合。	バッテリーを充電してください。
	上昇操作を上限位置で行ってませんか？	下降操作を行ってください。
	下降操作を下限位置で行ってませんか？	上昇操作を行ってください。
	バッテリーに黄色のランプが点灯してる。 バッテリーが正しく装着されていません。	バッテリーの再装着をしてください。
異常動作	上昇時・下降時にガタガタする。 テーブルが水平になってない。 焦げ臭いにおいがする。	使用を中止して直ちにお買い上げ販売店、 又はメーカーへ連絡してください。
充電出来ない	バッテリーは充電器に正しく装着されてますか？ガタツキがある場合。	バッテリーの再装着をしてください。
	充電器に緑色のランプが点灯していない。 この場合は充電が行われていません。	再度電源コードを正しく差し込んでください。
その他の常	上記以外のトラブルが生じた場合。	使用を中止してお買い上げ販売店、 又はメーカーへ連絡してください。

仕 様・外形寸法

品 名	移乗支援介護ロボット「移乗です」Ⅱ
型 番	AKI-1002(小キャスター)
製品サイズ	本 体 …… 幅850×奥行695×高さ720~970mm 持ち上げプレート昇降 …… FL380~630mm 安全ベルト …… 1,770×幅190mm(取付調整部含む) サポートシート …… 幅350×長さ1500mm
梱包サイズ	W900×D800×H750mm
量 重	本体(バッテリー付) …… 35.5kg 安全ベルト …… 200g サポートシート …… 30g 梱 包 時 …… 46.5kg
電動モーター	ストローク250mm、24Vモーター
バッテリー・充電器	バッテリー …… Li-Ion DC25.2V/2.6Ah 充電器 …… in AC100-240VAC、out DC29.4V
耐 荷 重	100kg
材 質	本 体 …… スチール/ステンレス 保護マット …… 発砲ポリウレタン キャスター …… プラスチック 安全ベルト …… ポリエステル サポートシート …… ナイロン100%

外形寸法



保証とアフターサービス

移乗支援介護ロボット「移乗です」II 型番 AKI-1002 (小キャスター)

保証書

■本書は、本書記載の内容で無償修理を行う事をお約束するものです。お買い上げの日から下記保証期間中に故障が発生した場合は本書をご提示の上、下記販売店に修理を依頼して下さい。

お買い上げ 年 月 日		保証期間	お買い上げより1年間
お 客 様	お名前	販 売 店	店名・住所
	ご住所 〒		
	電話() -		電話() -

■保証規定

- 1 保証期間は、お買い上げの日後1ヶ年です。
- 2 保証期間中に取扱説明書の注意書に従った「正常な使用状態」において故障した場合は、無償修理をいたします。ただし、キャスターの摩耗、安全ベルトやクッション材等の破れなど消耗品・交換部品は除きます。
- 3 保証期間でも次の場合は有償修理となります。
 - ① 使用上の誤りおよび不当な修理や改造による故障及び損傷。
 - ② お買い上げ後の落下及び転倒等による故障および損傷。
 - ③ 火災、地震、水害、落雷、その他天災、地変、異常電圧による故障及び損傷。
 - ④ 一般家庭・福祉施設・病院以外で使用された場合の故障および損傷。
 - ⑤ 本書の提示がない場合。
 - ⑥ 本書にお買い上げ年月日、お客様のお名前、ご住所の記載がない場合、あるいは字句を書き換えられた場合。
 - 4 本書は日本国内においてのみ有効です。
 - 5 本書は再発行いたしませんので紛失しない様に大切に保管してください。
 - 6 この保証書によって、お客様の法律上の権利を制限するものではありませんので、保証期間終了後の修理に付いてご不明な場合は、販売店にお問い合わせください。
 - 7 本製品の耐用年数は6年間です。

■アフターサービス

この商品についてのお問合せ、ご意見、ご質問は、お買い上げの販売店または、弊社へお申し付け下さい。修理を依頼されるには、この商品の品名および故障状況を詳しくお買い上げ販売店にご連絡の上、お申し付けください。又は、弊社までお問合せください。

発売元

株式会社あかね福祉

電話 024-937-5022

FAX 024-937-5030

〒963-0111

福島県郡山市安積町荒井字雷神16-1

Mail:me-ka@akane-fukushi.co.jp